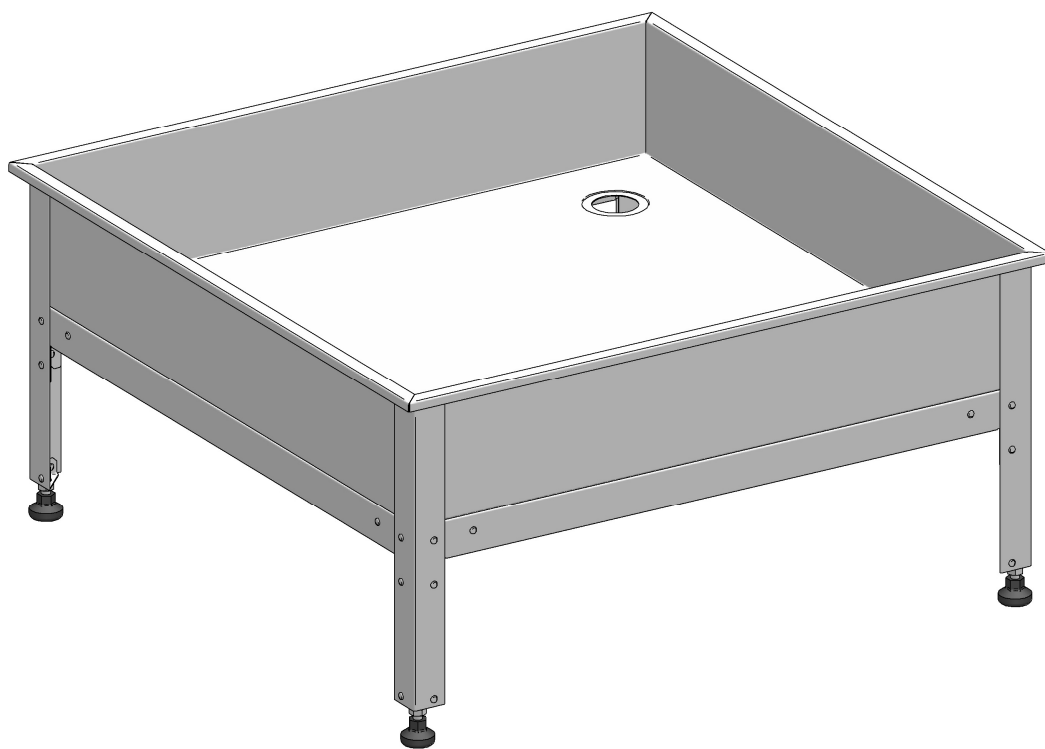


**Душевой поддон для мойки туш,  
800x800x400 мм**



**ПАСПОРТ**

## 1. ОБЩИЕ СВЕДЕНИЯ ОБ ИЗДЕЛИИ.

Настоящий паспорт распространяется на душевой поддон для мойки туш, 800x800x400 ДКАБ.694215.012. Паспорт является документом, удостоверяющим гарантированные изготовителем основные параметры и технические характеристики душевого поддона для мойки туш, а также содержащим сведения по его устройству и правилам эксплуатации.

Душевой поддон для мойки туш представляет собой односекционную ванну из нержавеющей стали, имеющей допуск к контакту с пищевыми продуктами, предназначенную для мытья туш в предприятиях общественного питания и торговли, мясоперерабатывающих и заготовочных предприятиях. Ножки регулируются по высоте для устранения неровностей пола и достижения устойчивого положения изделия.

Срок службы душевого поддона не менее 10 лет.

## 2. ТЕХНИЧЕСКИЕ ХАРАКТЕРИСТИКИ.

Основные технические характеристики душевого поддона для мойки туш указаны в таблице 1.

Таблица 1. – Технические характеристики душевого поддона для мойки туш

Наименование	Длина, мм	Ширина, мм	Высота с опорами, мм	Глубина ванны, мм
Душевой поддон для мойки туш, 800x800x400 мм	800	800	400±10	150

## 3. КОМПЛЕКТНОСТЬ.

Комплектность поставки душевого поддона для мойки туш указана в таблице 2.

Таблица 2. – Комплектность поставки душевого поддона для мойки туш

Поз.	Наименование	Количество, шт.
1	Душевой поддон для мойки туш	1
2	Опора	4
3	Выпуск	1
	Паспорт	1
	Упаковка	1

## 4. СВИДЕТЕЛЬСТВО О ПРИЁМКЕ.

Изделие соответствует конструкторской документации и признано годным для эксплуатации.

Дата выпуска \_\_\_\_\_ 20 г.

ОТК

М.П.

## 5. ЭКСПЛУАТАЦИЯ

Перед эксплуатацией душевого поддона для мойки туш, необходимо внимательно ознакомиться с информацией, указанной в данном паспорте.

Душевой поддон необходимо предохранять от разнообразных сотрясений и ударов. Душевой поддон на месте эксплуатации должен быть установлен на ровной горизонтальной площадке с твёрдым покрытием.

Уход за душевым поддоном осуществлять с помощью средств очистки по уходу за изделиями из нержавеющей стали.

В случае нарушения требований данных рекомендаций по эксплуатации и уходу за изделиями из нержавеющей стали, изготовитель не несет ответственности за потерю ими внешнего вида, качеств и свойств, необходимых для полноценной эксплуатации.

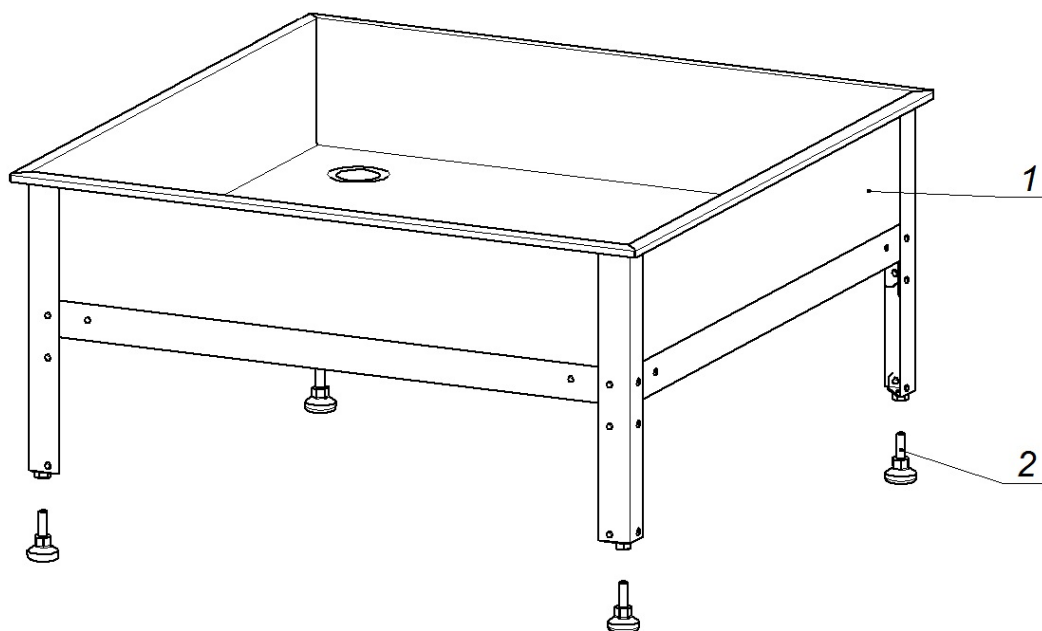
## 6. ГАРАНТИИ ИЗГОТОВИТЕЛЯ

Изготовитель гарантирует нормальную работу изделия «Душевой поддон для мойки туш, 800x800x400 мм» при соблюдении условий транспортирования, хранения, сборки и эксплуатации, указанных в данном паспорте.

Гарантийный срок эксплуатации душевого поддона – 12 месяцев. Гарантийный срок эксплуатации исчисляется со дня продажи изделия.

Предприятие-изготовитель оставляет за собой право изменения конструкции с целью улучшения потребительских качеств изделия.

## 7. РАСПАКОВКА, СБОРКА И ПОДГОТОВКА ИЗДЕЛИЯ К ЭКСПЛУАТАЦИИ.



- 7.1 Изделие аккуратно освободить от упаковки и защитной пленки, соблюдая меры предосторожности от механического повреждения лицевых поверхностей изделия.
- 7.2 Вкрутить опоры поз.2 в стойки и отрегулировать высоту и горизонтальность поддона.
- 7.3 После сборки необходимо провести санитарную обработку изделия с помощью средств очистки по уходу за изделиями из нержавеющей стали.

Отзывы по улучшению эксплуатационных качеств и конструкции изделия просим направлять по адресу изготовителя:  
424026, Республика Марий Эл, г. Йошкар-Ола, ул. К. Маркса, 133,  
АО "Контакт", тел.: (8362) 64-14-46, [www.mariholod.com](http://www.mariholod.com).